

# MX 480

## TRANSPORTEUR DE DÉCHETS

MODÈLE  
48V



# TRANSPORTEUR DE DÉCHETS ZÉRO ÉMISSION À HAUTE CAPACITÉ.

Solutionnez vos problèmes de gestion des déchets et améliorez la productivité de votre service d'entretien. Ce convoyeur à déchets silencieux qui ne produit aucune émission est un choix judicieux pour les centres commerciaux, les campus, les centres de villégiature, entre autres. Il peut contenir une charge impressionnante de deux verges cubes de déchets, diminuant le nombre d'aller-retour nécessaires par quart de travail. Un compartiment sur rouleur pour la batterie et une cabine sont offerts en option. Un véhicule sécuritaire et costaud, offert en d'innombrables configurations.

## CARACTÉRISTIQUES

- 1 Console complète sur le volant de direction associé à un afficheur multifonction
- 2 Moteur à courant alternatif, asynchrone et à entraînement direct de haute efficacité
- 3 Volant de direction incliné offrant une position de conduite naturelle et ergonomique
- 4 Pare-chocs avant et arrière boulonnés et renforcés et feux encastrés donnant l'allure distinctive d'un Motrec
- 5 Sièges premium à dossier haut

MODÈLES	CAPACITÉ DE CHARGEMENT (KG)	CAPACITÉ DE REMORQUAGE (kg)	PASSAGERS	VITESSE (km/h)	RAYON DE BRAQUAGE (mm)
48V	454	2 722	2	16	3 302








NOUS JOINDRE 1 866 846-3558

MOTREC.COM

# SPÉCIFICATIONS

# MX 480

## TRANSPORTEUR DE DÉCHETS

PERFORMANCE	48V
 <b>CAPACITÉ DE CHARGEMENT</b>	1 000 lbs - 454 kg
 <b>CAPACITÉ DE REMORQUAGE</b>	6 000 lbs – 2,722 kg
 <b>VITESSE</b>	10 mph – 16 km/h
 <b>RAYON DE BRAQUAGE</b>	130" - 3 302 mm
 <b>PASSAGERS</b>	2

### GROUPE MOTOPROPULSEUR

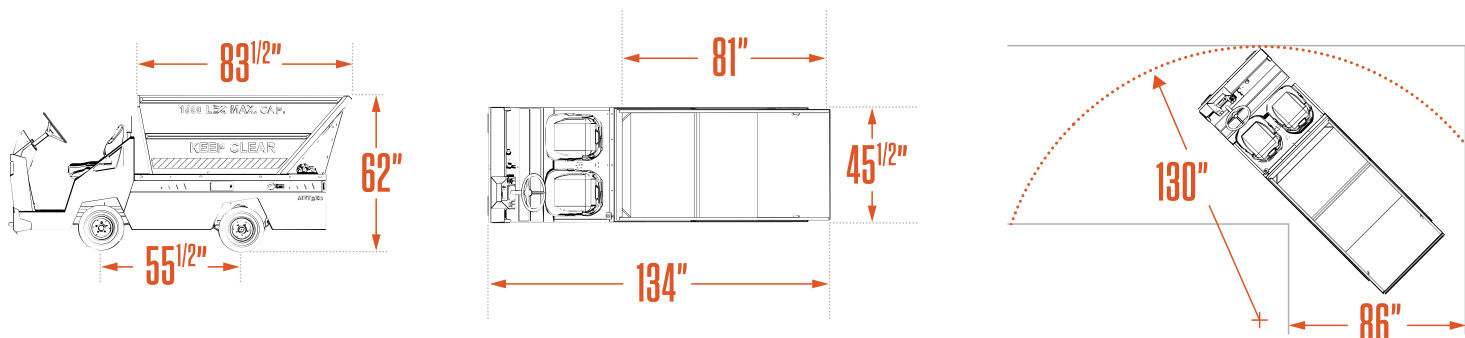
<b>MOTEUR</b>	Moteur à courant alternatif sans balais	(9 hp continu), maximum de 15 hp
<b>CONTRÔLEUR</b>	Contrôleur de vitesse électronique à courant alternatif (CA)	✓
<b>ESSIEU MOTEUR</b>	Différentiel avec engrenage hélicoïdal	✓
<b>FREINS</b>	Freins hydrauliques aux roues arrière, frein de stationnement électromagnétique manuel, freinage régénératif	✓
<b>ROUES</b>	Roues avec pneumatique, gamme de charge D (pneus 5,7 x 8 LRD)	✓
<b>TRANSMISSION</b>	Entraînement direct	✓
<b>SUSPENSION</b>	Doubles ressorts à lames à l'avant et à l'arrière	✓

### CHÂSSIS

<b>CARROSSERIE</b>	Construction monocoque 100 % acier. Peinture en poudre haute résistance.	✓
<b>COULEUR</b>	« Security orange » ou « federal yellow » (couleurs optionnelles disponibles)	
<b>FEUX ET PHARES</b>	Doubles phares et doubles feux arrière/feux de freinage DEL	✓

### HABITACLE

<b>COLONNE DE DIRECTION</b>	Volant de direction incliné	✓
<b>SIÈGES</b>	Deux sièges premium sur glissières ajustables	✓
<b>INDICATEURS</b>	Indicateur multifonction (indicateur de vitesse, état de charge de la batterie, horomètre, odomètre et signaux de difficulté). Paramètres et capacité de surveillance protégés par un mot de passe.	✓
<b>SÉCURITÉ</b>	Commutateur de sécurité situé dans le siège, avertisseur de recul, frein de stationnement automatique.	✓
<b>ACCESSOIRES</b>	Console sur le volant de direction, pare-chocs avant boulonnés, convertisseur courant continu pour préserver les cellules de la batterie, indicateur de chargement à lumière DEL	✓



**DES VÉHICULES INDESTRUCTIBLES  
COUVERTS PAR LES MEILLEURES GARANTIES.**

Garantie limitée de cinq ans sur tous les véhicules Motrec fonctionnant par courant alternatif, nos chariots de magasiniers MS-260 et toutes les remorques Motrec.



1 866 846-3558  
**MOTREC.COM**