

MT 340

MODELOS

36V | 48V | 48V HD



EL TRACTOR DE REMOLQUE SUPREMO. REDISEÑADO.

Los tractores de remolque compactos, la referencia del sector, vuelven a subir el listón. El caballo de tiro sigue siendo silencioso, de poco mantenimiento, con el menor radio de giro del sector y una capacidad de remolque de hasta 9 072 kg, pero ahora presenta una suspensión por hoja de muelle y amortiguadores, neumáticos blandos y macizos antipinchazo, control de avance lento, componentes eléctricos protegidos y mucho más; todas son características estándar. La potencia y el rendimiento se logran a través de un sistema de transmisión de CA sin escobillas con un eficiente diferencial de tracción directa, una robusta placa trasera de 2.54 cm y grandes frenos de tambor. También lo respaldamos con una larga lista de características estándar de ergonomía y seguridad. Clasificación EE opcional.

MODELOS	CAPACIDAD DE CARGA (kg)	CAPACIDAD DE TIRO (kg)	PASAJEROS	VELOCIDAD (km/h)	RADIO DE GIRO (mm)
36V	227	7 257	1	13	1 497
48V	227	7 257	1	13	1 497
48V HD	227	9 072	1	13	1 727

CARACTERÍSTICAS

- 1 Motor de tracción por CA / directa asíncrono de alta eficiencia
- 2 Controlador de CA con conectores sellados emparejado con pantalla multifuncional
- 3 Sistema de suspensión trasera por hojas de muelle
- 4 Luces LED de larga duración que ahorran batería
- 5 Frenado regenerativo para el ahorro de energía



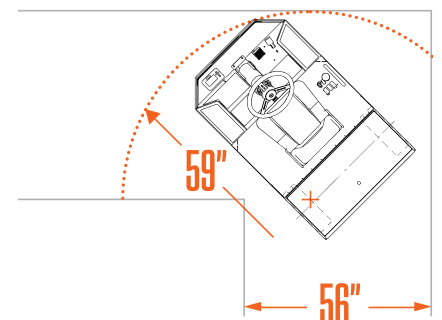
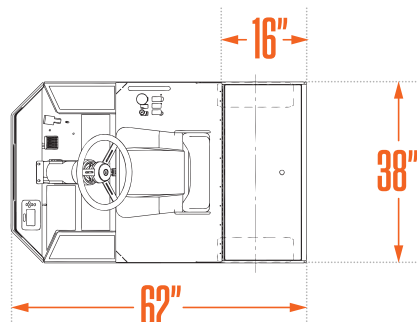
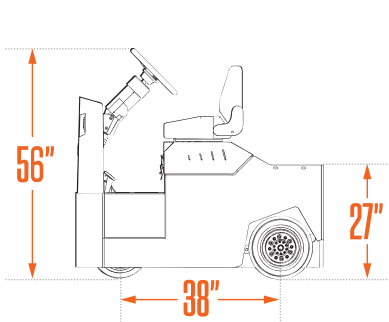
CONTACTO 1 866 846-3558

MOTREC.COM

ESPECIFICACIONES

MT 340

DESEMPEÑO		36V	48V	48V HD
	CAPACIDAD DE CARGA	500 lb – 227 kg	500 lb – 227 kg	500 lb – 227 kg
	CAPACIDAD DE TIRO	16 000 lb – 7 257 kg	16 000 lb – 7 257 kg	20 000 lb – 9 072 kg
	VELOCIDAD	8 mph – 13 km/h	8 mph – 13 km/h	8 mph – 13 km/h
	RADIO DE GIRO	59" – 1 497 mm	59" – 1 497 mm	68" – 1 727 mm
	PASAJEROS	1	1	1
SISTEMA DE TRANSMISIÓN				
MOTOR	Motor de CA sin escobillas	10 CF	15 CF	15 CF
CONTROLADOR	Controlador de velocidad electrónico de CA	✓	✓	✓
EJE DE TRACCIÓN	Diferencial de engranajes helicoidales	✓	✓	✓
FRENOS	Frenos de tambor hidráulicos en las ruedas traseras, frenado regenerativo	✓	✓	✓
RUEDAS	Neumáticos sólidos	✓	✓	✓
TRANSMISIÓN	Tracción directa	✓	✓	✓
SUSPENSIÓN	Sistema de suspensión trasera por hojas de muelle	✓	✓	✓
CHASIS				
CARROCERÍA	Estructura monocasco de acero, placa trasera de 1" (2.5 cm), recubrimiento con pintura en polvo	✓	✓	
	Estructura monocasco de acero, placa trasera de 2" (5 cm), recubrimiento con pintura en polvo			✓
COLOR	Naranja seguridad o amarillo federal (colores opcionales disponibles)	■ ■	■ ■	■ ■
LUCES	Luces dobles delanteras y traseras/de freno LED	✓	✓	✓
MÓDULO DEL OPERADOR				
DIRECCIÓN	Volante automotriz	✓	✓	✓
ASIENTOS	Asientos de semisuspensión sobre ajustadores deslizantes	✓	✓	✓
INDICADORES	Pantalla multifuncional que incluye velocímetro, indicador de carga de la batería, contador horario, odómetro y avisos de fallo. Parámetros protegidos por contraseña y capacidad de monitoreo	✓	✓	✓
SEGURIDAD	Alarma de marcha atrás, interruptor de asiento tipo hombre muerto, claxon, botón de parada de emergencia, cinta de agarre antidelizante	✓	✓	✓
ACCESORIOS	Convertidor 36V/12V para accesorios de 12 voltios, botones retroiluminados y sellados	✓		
	Convertidor 48V/12V para accesorios de 12 voltios, botones retroiluminados y sellados		✓	✓



VEHÍCULOS INIGUALABLES RESPALDADOS POR GARANTÍAS INIGUALABLES.

Garantía limitada de tres años en todo vehículo Motrec con tecnología de corriente alterna, Nuestro stock chaser MS-260 y todos los remolques Motrec.



1 866 846-3558
MOTREC.COM

APROVECHE SU FLOTA AL MÁXIMO

MT 340

MODELOS

36V | 48V | 48V HD

1 CABINA DE ACERO, CON O SIN PUERTAS

Para trabajar en exteriores o interiores, sea cual sea el clima. Sus empleados estarán cómodos y seguros mientras realizan sus tareas diarias. Las cabinas de acero de MOTREC, disponibles en la mayoría de nuestros modelos, incluyen una larga lista de características estándar y opcionales.

2 LUCES

Incremente la visibilidad de su vehículo con una luz azul de seguridad, con luces estroboscópicas, entre otras.

3 PROTECCIÓN DE LA CARROCERÍA

Los vehículos MOTREC son sólidos, pero puede añadir aún más solidez con nuestra variedad de protectores de carrocería.

4 RUEDAS

Motrec ofrece una amplia gama de ruedas que se adaptan a su uso específico: rueda con neumático macizo que no deja marcas, rueda con neumático macizo de caucho, neumático sobre llanta, neumático de tracción, etc.

5 ENGANCHES Y DESENGANCHES RÁPIDOS

Elementos imprescindibles para aumentar la capacidad de su vehículo. Elija entre una amplia gama de enganches y accesorios de enganche.

6 REMOLQUES

Tenemos remolques de diferentes tamaños y capacidades que le darán mayor robustez para afrontar las tareas más difíciles.



Para conocer la compatibilidad, póngase en contacto con su distribuidor Motrec. Las opciones pueden variar con respecto a las ilustraciones proporcionadas.

DESEMPEÑO

- CAPACIDAD DE TIRO** de hasta 9 072 kg
- ANCHO** 965 mm
- VELOCIDAD** 13 km/h
- RADIO DE GIRO** 1 497 mm, 1 727 mm (48V HD)

SECTORES RECOMENDADOS

Aerolíneas y aeropuertos

Almacenamiento, logística y distribución

Fabricación industrial



1 866 846-3558
MOTREC.COM