

MT 160

MODELOS
36V | 48V



**ÁGIL.
ESTRECHO.
Y AHORA
CON UNA
CAPACIDAD
DE TIRO DE
6000 LB**

Este dinámico tractor de remolque para uso de pie lo llevará a usted y su carga pesada a todas partes, inclusive a través de puertas y corredores estrechos. Es ideal para tareas industriales, comerciales o institucionales que requieran maniobrabilidad y una capacidad de tiro estable de hasta 6 000 lb. Incluso puede usarse como un carro de inventario. Su motore de corriente alterna, libres de mantenimiento, incrementarán la productividad gracias a un 50 % más de tiempo de funcionamiento. El freno automático de estacionamiento, la suspensión mejorada, la visibilidad de 360°, la altura baja del escalón y los tapetes antifatiga aumentarán la comodidad y la seguridad. Todo viene de serie.

CARACTERÍSTICAS

Motor de tracción por CA **1**

Controlador de CA con conectores sellados emparejado con pantalla multifuncional **2**

Cargador de batería PFC integrado **3**








Sistema de suspensión trasera de ballestas, ruedas delanteras dobles para asegurar la estabilidad **4**

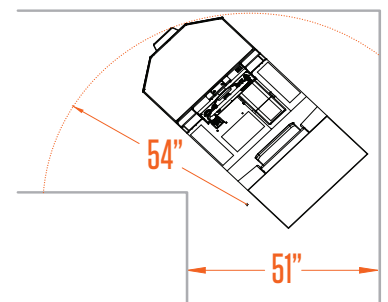
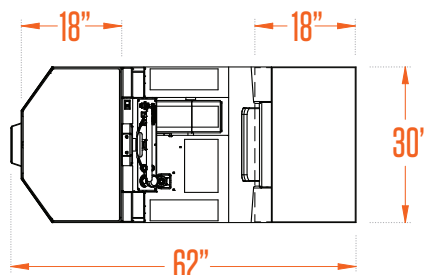
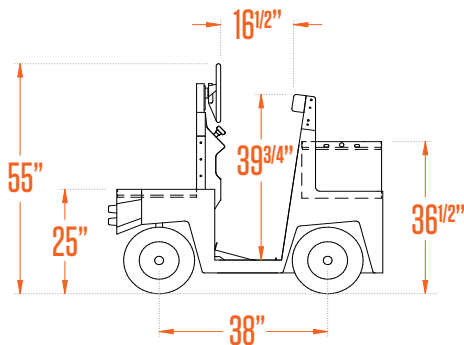
MODELOS	CAPACIDAD DE CARGA (lbs.)	CAPACIDAD DE TIRO (lbs.)	PASAJEROS	VELOCIDAD (mph)	RADIO DE GIRO (in)
36V	500	6,000	1	6	54
48V	500	6,000	1	6	54



CONTACTO 1 866 846-3558

MOTREC.COM

DESEMPEÑO		36V	48V
 CAPACIDAD DE CARGA		500 lbs – 227 kg	500 lbs – 227 kg
 CAPACIDAD DE TIRO		6,000 lbs – 2,722 kg	6,000 lbs – 2,722 kg
 VELOCIDAD		6 mph – 10 km/h	6 mph – 10 km/h
 RADIO DE GIRO		54" – 1,372 mm	54" – 1,372 mm
 PASAJEROS		1	1
SISTEMA DE TRANSMISIÓN			
MOTOR	Motor de CA sin escobillas	Motor de CA sin escobillas de 10 CF	Motor de CA sin escobillas de 15 CF
CONTROLADOR	Controlador de velocidad electrónico de CA	✓	✓
EJE DE TRACCIÓN	Diferencial de engranajes helicoidales	✓	✓
FRENOS	Frenos de tambor hidráulicos H.D. autoajustables, frenado regenerativo	✓	✓
RUEDAS	Neumáticos de 4.8x8 LRC	✓	✓
TRANSMISIÓN	Tracción directa	✓	✓
SUSPENSIÓN	Sistema de suspensión trasera por hojas de muelle, doble rueda delantera para asegurar la estabilidad	✓	✓
CHASIS			
CARROCERÍA	Estructura monocasco de acero, recubrimiento con pintura en polvo	✓	✓
COLOR	Naranja seguridad o amarillo federal (colores opcionales disponibles)		
LUCES	Luces dobles delanteras y traseras/de freno LED	✓	✓
MÓDULO DEL OPERADOR			
DIRECCIÓN	Volante automotriz	✓	✓
ASIENTOS	Espaldar acolchado	✓	✓
INDICADORES	Pantalla multifuncional que incluye velocímetro, indicador de carga de la batería, contador horario, odómetro y avisos de fallo. Parámetros protegidos por contraseña y capacidad de monitoreo	✓	✓
SEGURIDAD	Alarma de marcha atrás, interruptor de pedal tipo hombre muerto, claxon, cinta de agarre antideslizante, botón de parada de emergencia, pedal sin atascos, interruptor de carga con enclavamiento	✓	✓
ACCESORIOS	Accesorio de 36V	✓	
	Accesorio de 48V		✓



VEHÍCULOS INIGUALABLES RESPALDADOS POR GARANTÍAS INIGUALABLES.

Garantía limitada de tres años en todo vehículo Motrec con tecnología de corriente alterna, Nuestro stock chaser MS-260 y todos los remolques Motrec.



1 866 846-3558
MOTREC.COM